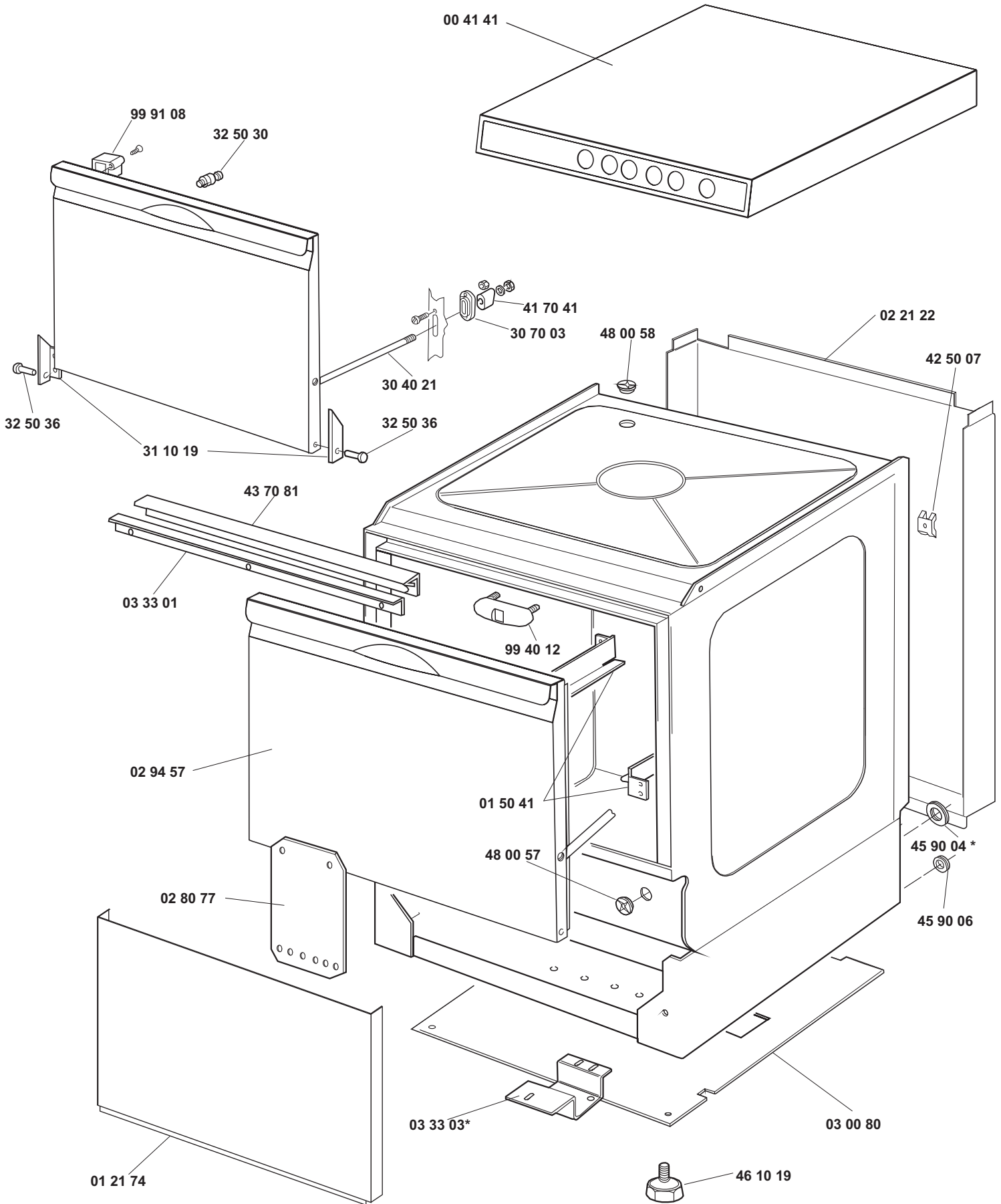


HOBART

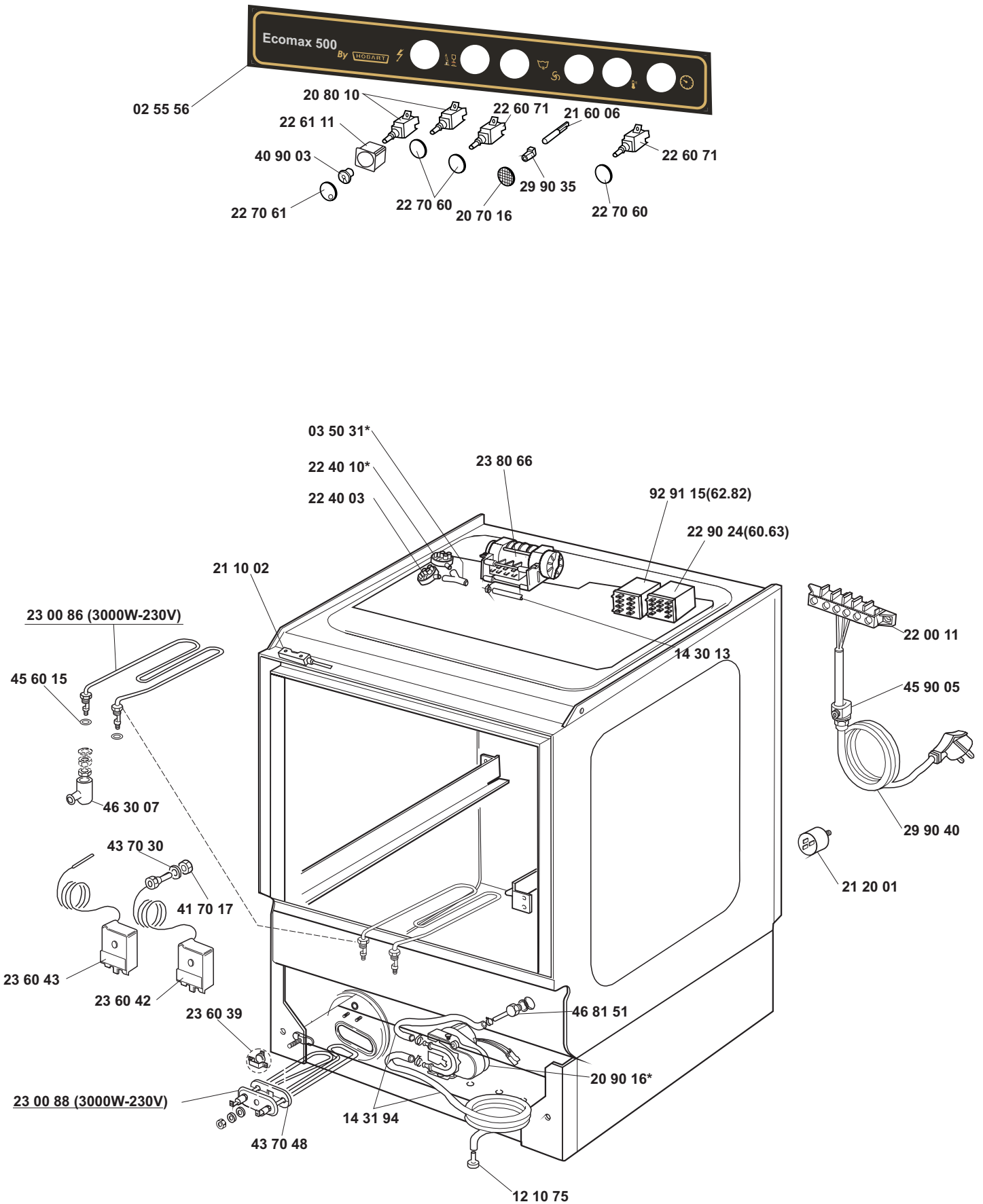
**SPARE PARTS CATALOGUE
ERSATZTEILKATALOG
CATALOGUE PIECES DETACHEES
CATALOGO PARTI RICAMBIO
CATALOGO DE PIEZAS DE RECAMBIO
CATALOGO PEÇAS DE REPOSIÇÃO**

Ecomax 500

2003

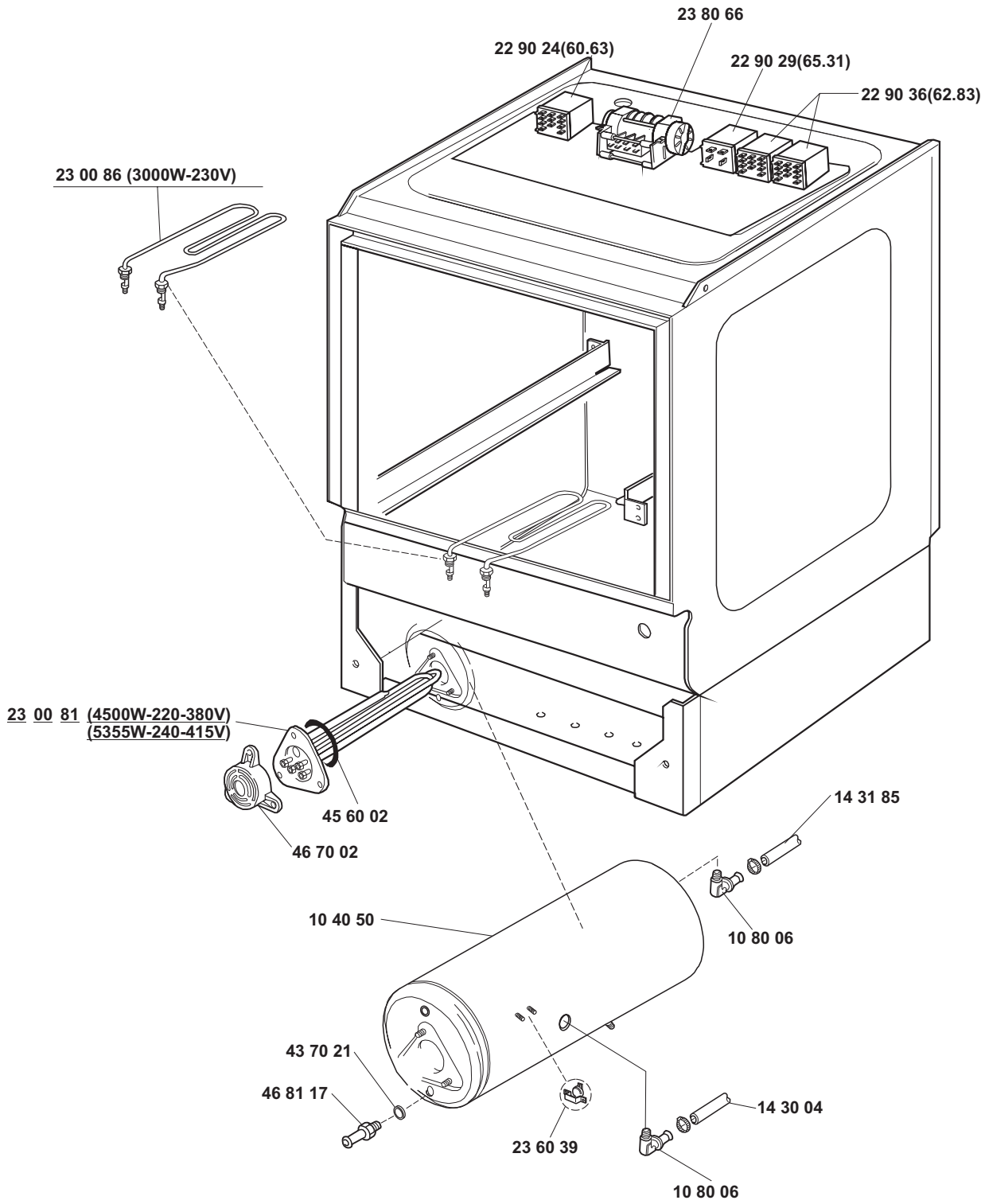


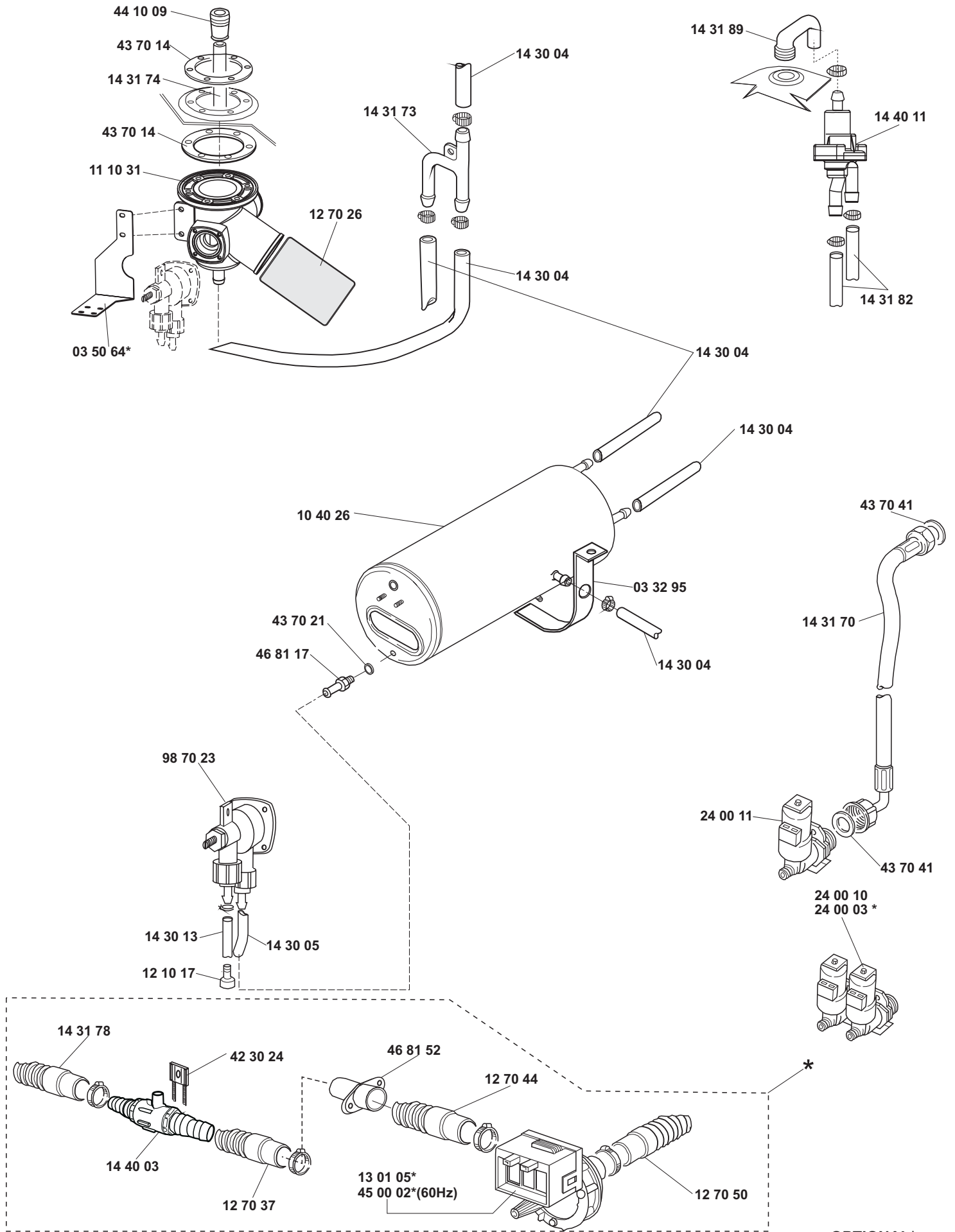
OPTIONAL*



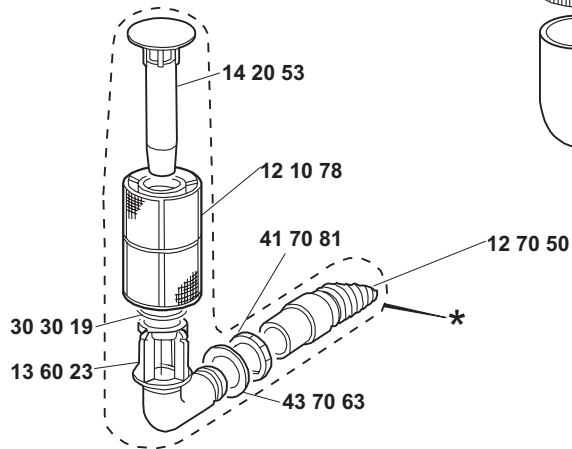
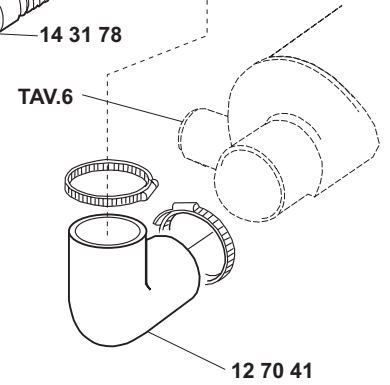
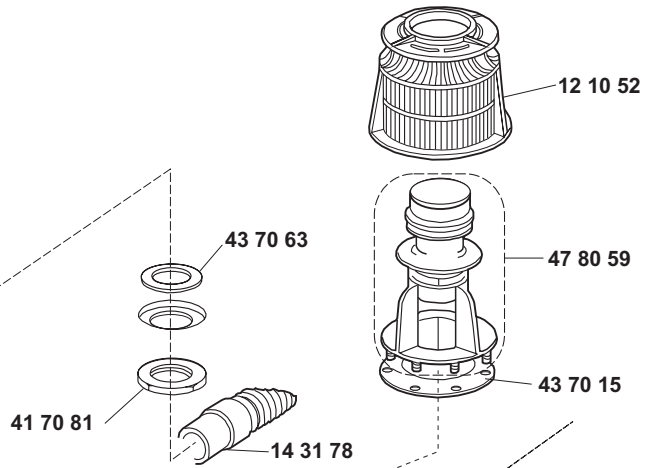
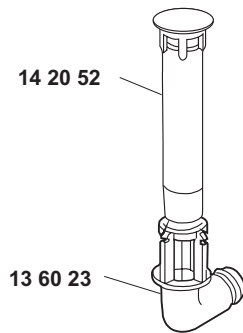
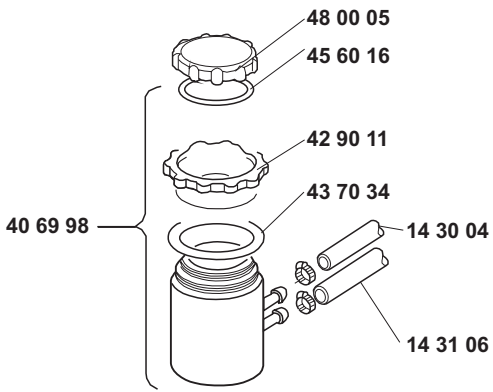
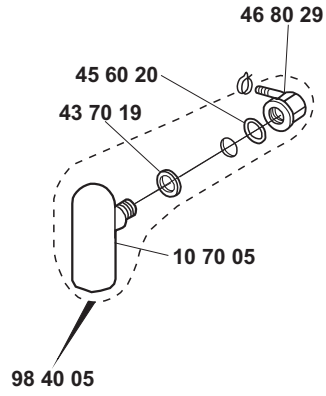
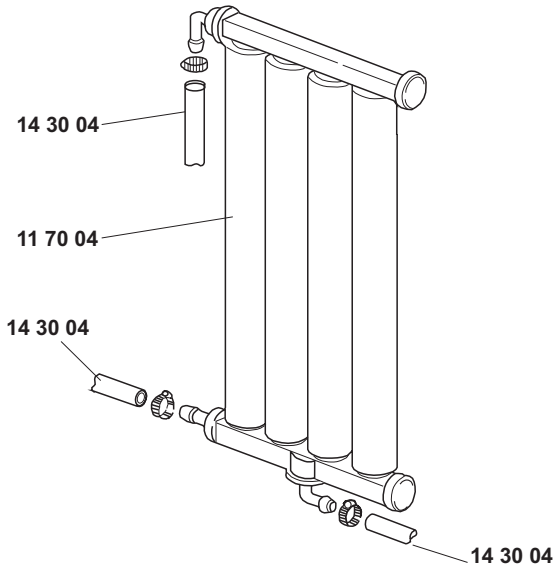
OPTIONAL*

2a



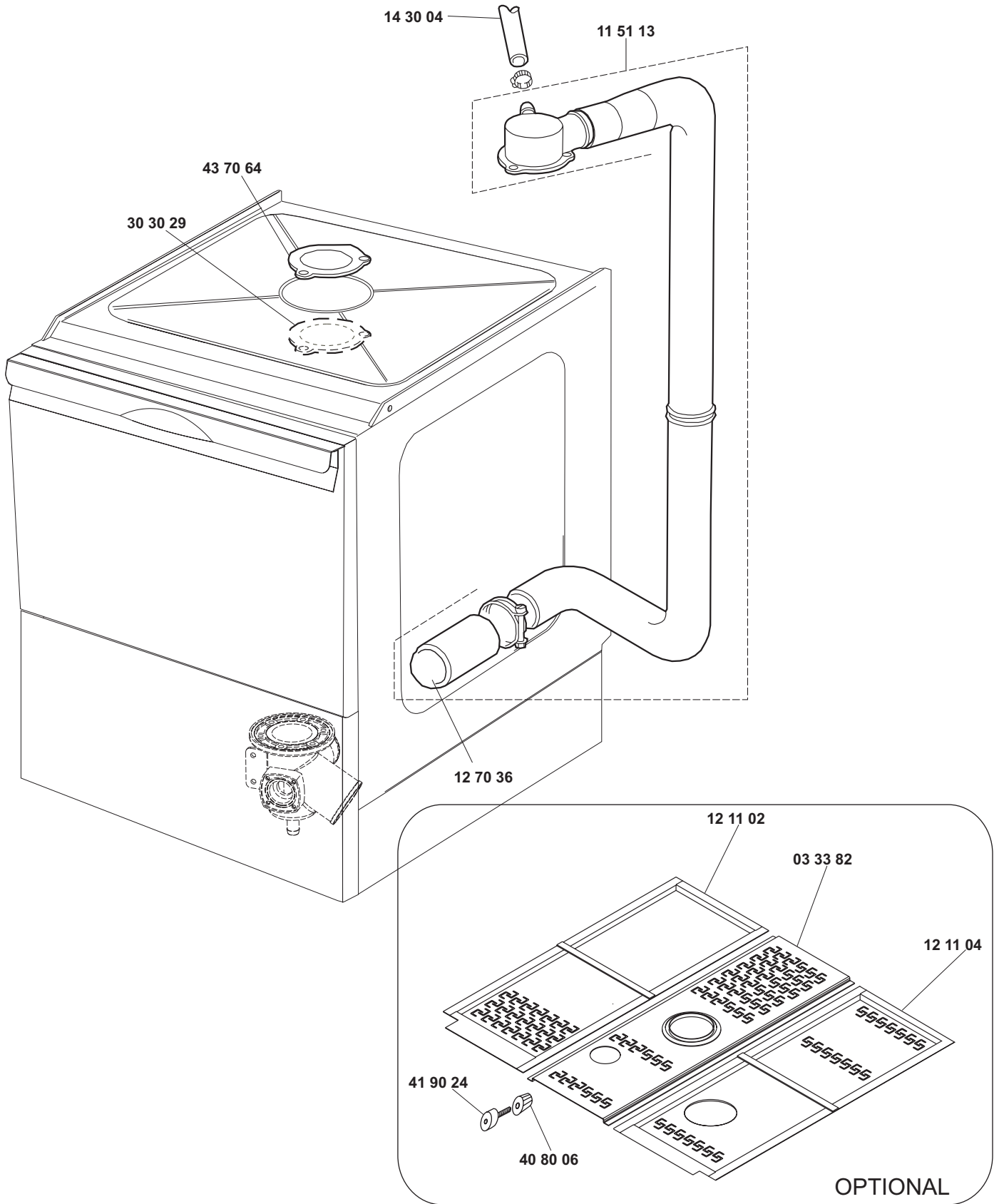


OPTIONAL*

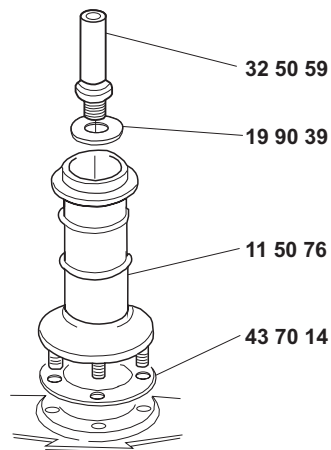
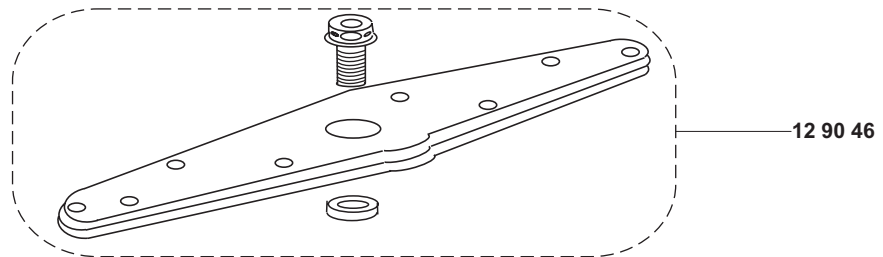
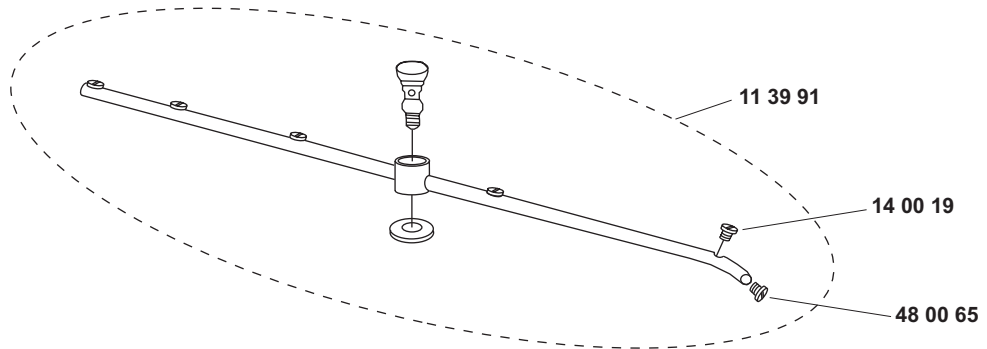
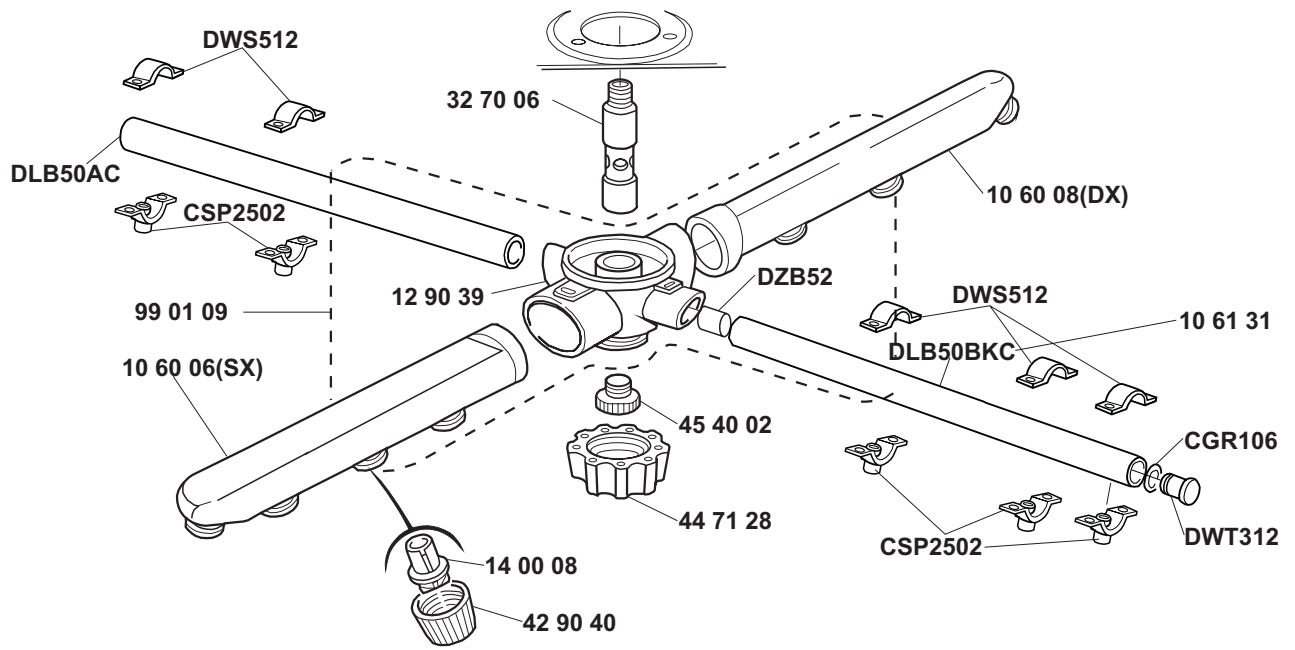


OPTIONAL*

5

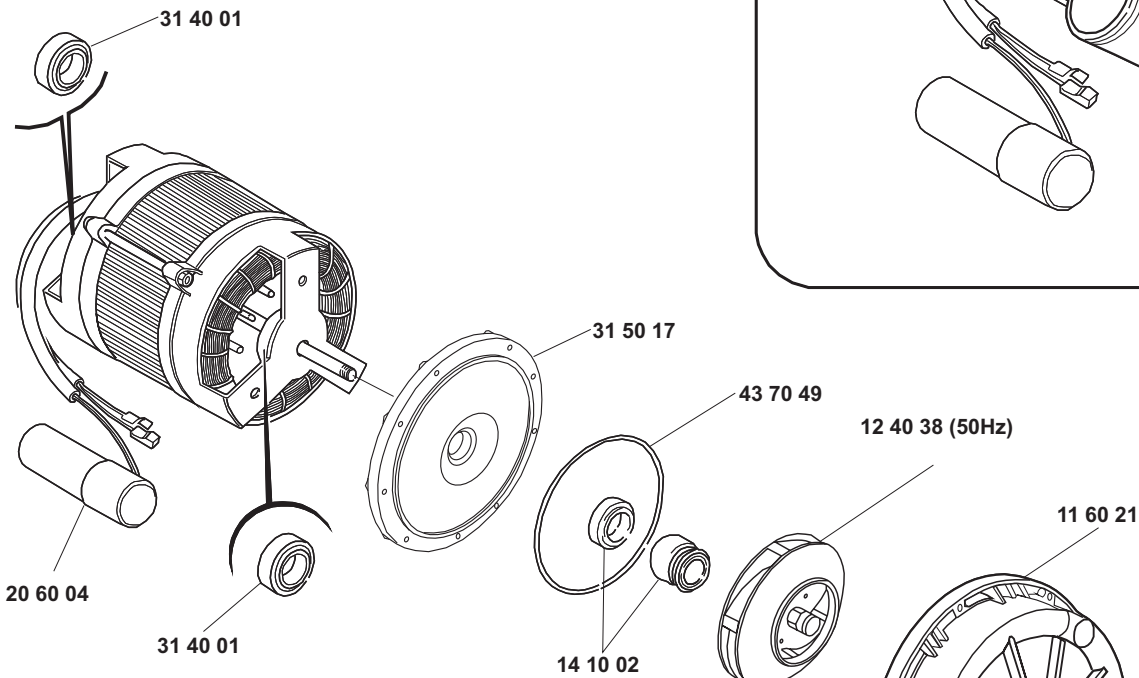
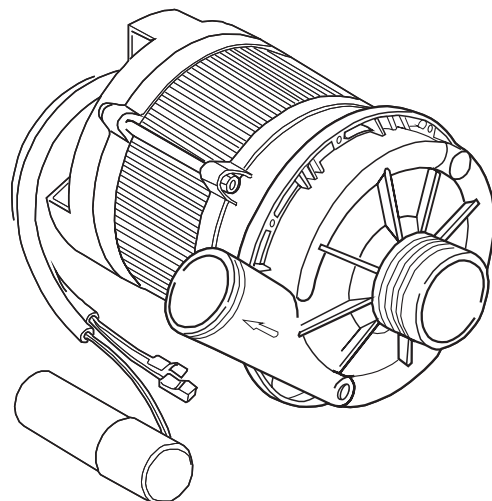


6

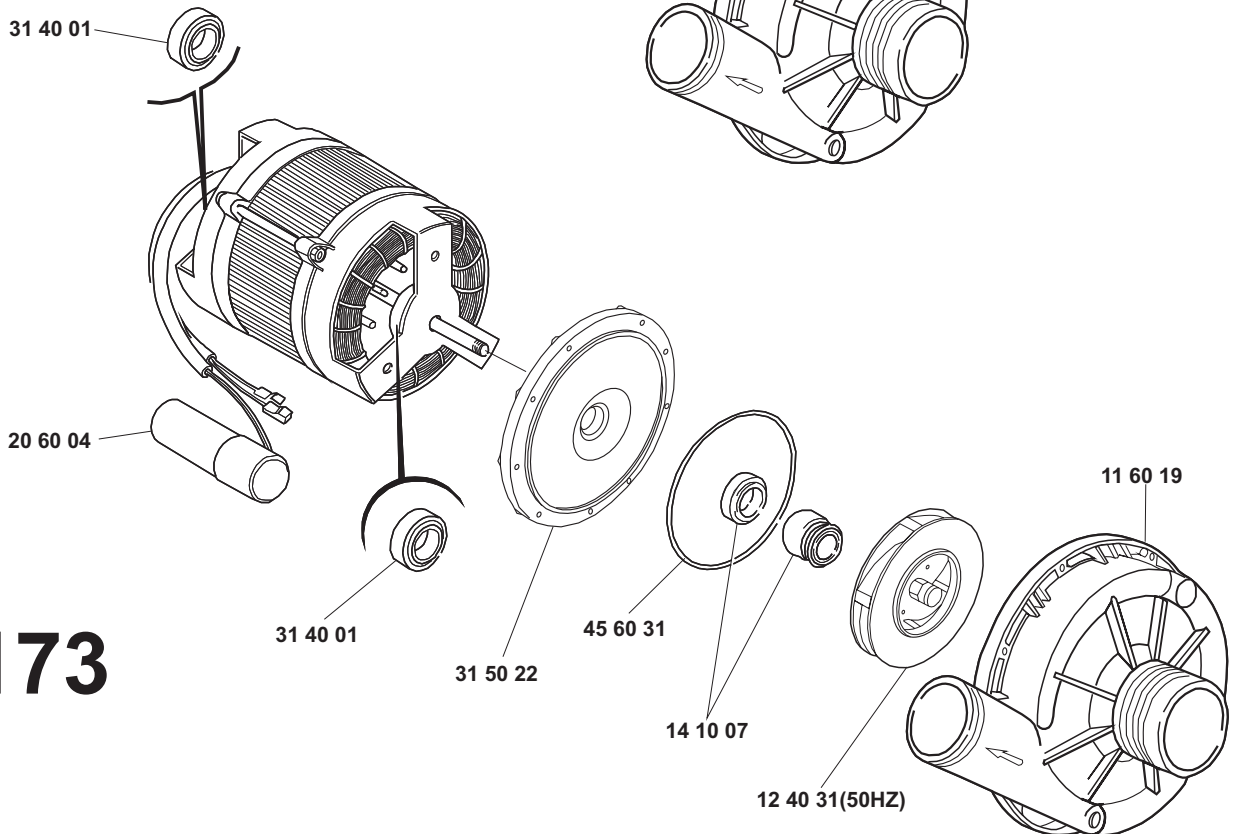


B. 237

13 01 09 (230V- 50Hz)

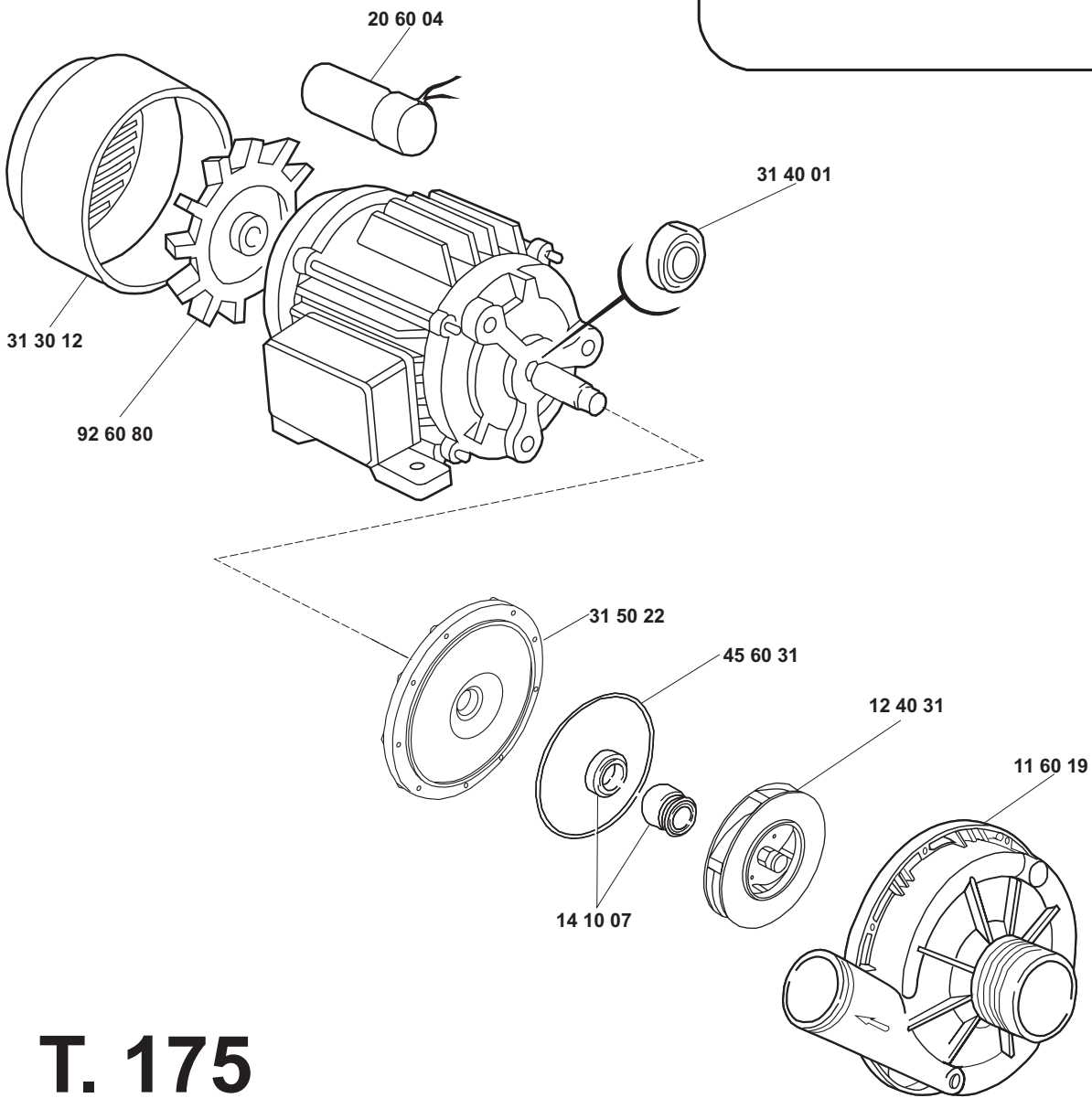
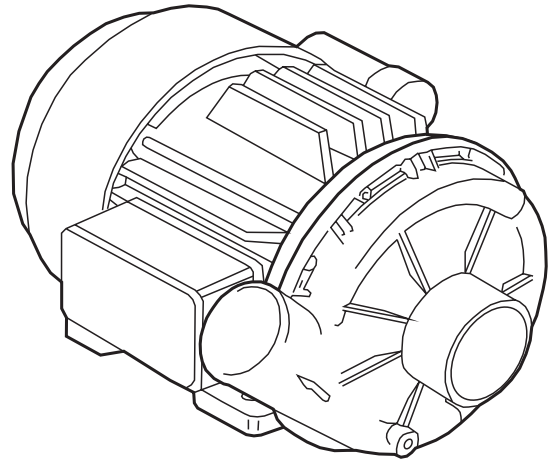


T. 173



7a

13 01 26 (230V- 50Hz)



T. 175